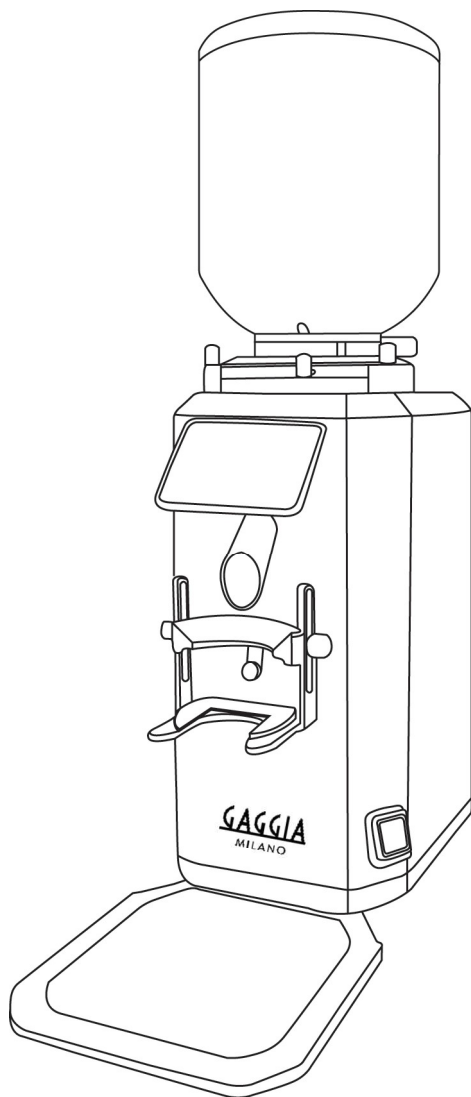


GAGGIA
MILANO

Molino de café
G4

Manual de instrucciones



Contenido

Precauciones de seguridad.	01
Las piezas de la serie G4	02
Preparación antes del primer uso.....	03
Panel de control	04
Directrices de operación	04-06
Recalibración.	06
Limpieza y mantenimiento.	07
Reciclaje y eliminación.	08
Especificaciones del producto.....	08

Precauciones de seguridad

PRECAUCIONES DE SEGURIDAD PARA SU MOLINILLO DE CAFÉ

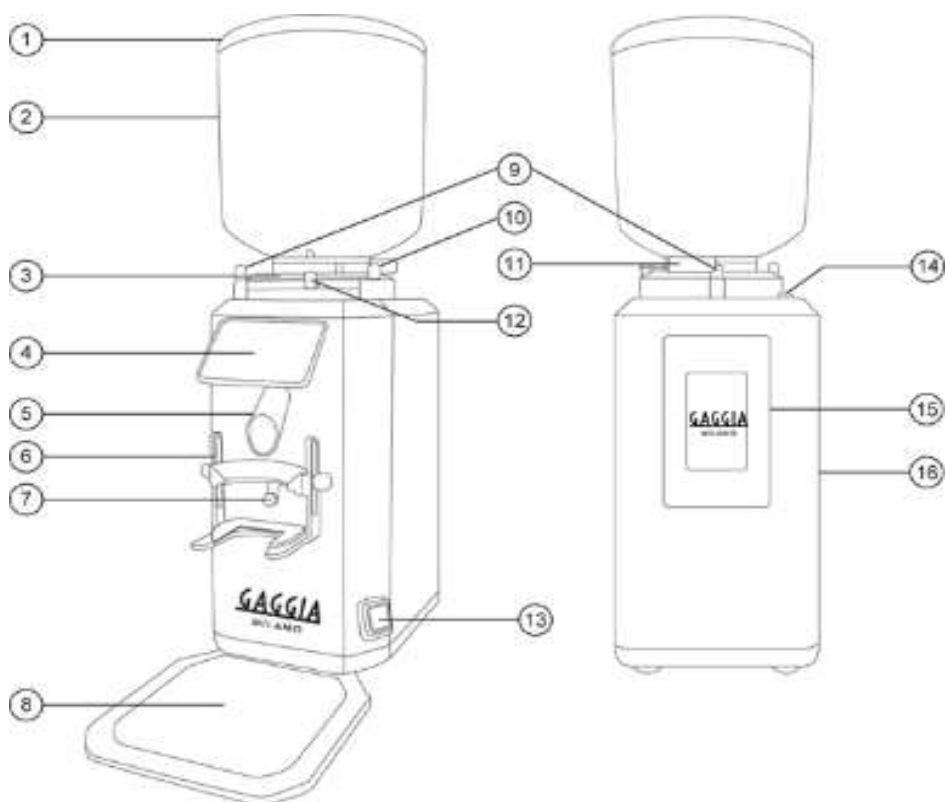
Lea atentamente las advertencias y reglas de este manual porque proporcionan información importante sobre la instalación, el uso y el mantenimiento seguros.

de la máquina. Mantenga este folleto a mano para facilitar su consulta.

- Este molinillo de café está diseñado exclusivamente para moler granos de café tostados. Cualquier otro uso se considera indebido y, por lo tanto, peligroso.
- Los materiales de embalaje (bolsas de plástico, espuma de poliestireno, grapas, etc.) deben mantenerse fuera del alcance de los niños porque son potencialmente peligrosos.
- La máquina sólo debe ser utilizada por empleados debidamente formados que sean conscientes de los posibles riesgos que pueden surgir al operar la máquina.
- El molinillo está diseñado para ser utilizado en aplicaciones comerciales, por ejemplo en cocinas de restaurantes, comedores, hospitales y en empresas comerciales como panaderías, pero no para la producción masiva continua de café molido.
- Antes de enchufar la máquina, asegúrese de que la información de la placa de características (voltaje, etc.) coincida con la de los sistemas eléctrico y de agua.
- Antes de la instalación, asegúrese de que haya un disyuntor instalado con una distancia entre los contactos que permita la desconexión completa en caso de sobrecarga de categoría III y que proporcione protección contra fugas de corriente iguales o inferiores a 30 mA. El disyuntor debe instalarse en la fuente de alimentación de acuerdo con las normas de instalación.
- No se recomienda el uso de adaptadores, enchufes múltiples ni alargadores. Si su uso es indispensable, utilice únicamente adaptadores y alargadores simples o múltiples.
Que cumplan con las leyes de seguridad. Asegúrese de que estos dispositivos no excedan la capacidad de voltaje indicada en el adaptador simple y en los cables de extensión, ni el voltaje máximo indicado en el adaptador múltiple.
- Las instrucciones relativas a personas (incluidos niños) con capacidades físicas, sensoriales o mentales reducidas o con falta de experiencia y conocimientos, así como a niños que jueguen con el aparato, no son aplicables.
- El aparato puede ser utilizado por niños mayores de 8 años y personas con discapacidades físicas, sensoriales o mentales, o con falta de experiencia y conocimientos, siempre que reciban supervisión o instrucciones sobre el uso seguro del aparato y comprendan los riesgos. Los niños no deben jugar con el aparato. La limpieza y el mantenimiento no deben ser realizados por niños sin supervisión.
- Nunca deje un aparato desatendido mientras esté en uso.
- El molinillo de café debe colocarse sobre una superficie plana y estable, al menos a 20 mm de las paredes y de la encimera.
- La temperatura ambiente debe oscilar entre 10°C y 32°C (50°F y 90°F).
- Ruido: nivel de presión acústica evaluado 85db(A) (+/- 1db).
- No instalar en habitaciones (cocinas) que se limpien con chorros de agua.
- No limpie la máquina con chorros de agua ni con un limpiador a vapor.
- No obstruya las aberturas ni los orificios de ventilación y calor.
- La máquina no debe utilizarse en exteriores.
- Apague el aparato y desconéctelo de la fuente de alimentación antes de cambiar accesorios o acercarse a piezas que se mueven durante el uso.
- Si el cable de alimentación está dañado, debe ser reemplazado por el fabricante, su agente de servicio o personas igualmente calificadas para evitar un peligro.

Advertencia: Esta máquina no debe usarse de forma indebida y se debe tener cuidado al manipularla.

Las piezas de la serie G4



1. Tapa de la tolva
2. Tolva de granos de café
3. Plato de ajuste de molienda
4. Panel de control
5. Grind Outlet
6. Horquilla portafiltro
7. Interruptor táctil
8. Bandeja de recolección extraíble

9. Tornillo de bloqueo de la tolva
10. Tornillo de bloqueo de seguridad*
11. Pasador partido (apertura/cierre) de la tolva
12. Gatillo de ajuste de molienda
13. Interruptor de alimentación principal
14. Interruptor de seguridad de rectificad
15. Carcasa de acero inoxidable

*El tornillo de bloqueo de seguridad debe estar apretado para poner en marcha la máquina.

Preparación/ puesta en marcha inicial.

Antes de usar el molinillo de café, limpie la carcasa, el depósito de granos y la tapa del depósito con un paño húmedo. Asegúrese de que las piezas interiores estén completamente secas antes de usarlo.

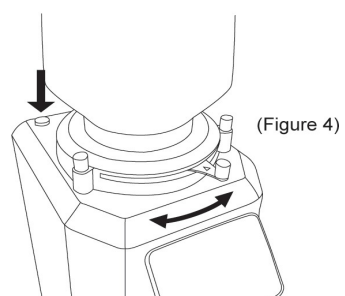
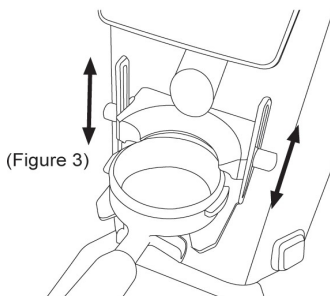
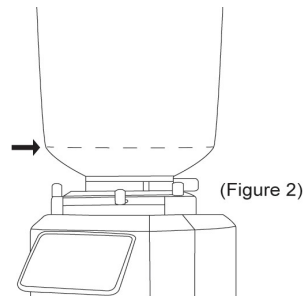
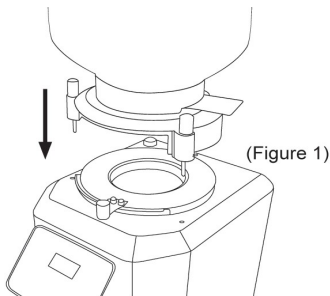
Nota :

- No sumerja la fresa de molienda en agua ni en ningún otro líquido.
- Este molinillo de café está diseñado para moler únicamente granos de café enteros.
- Es necesario apretar el tornillo de bloqueo de seguridad para poner en marcha el ...

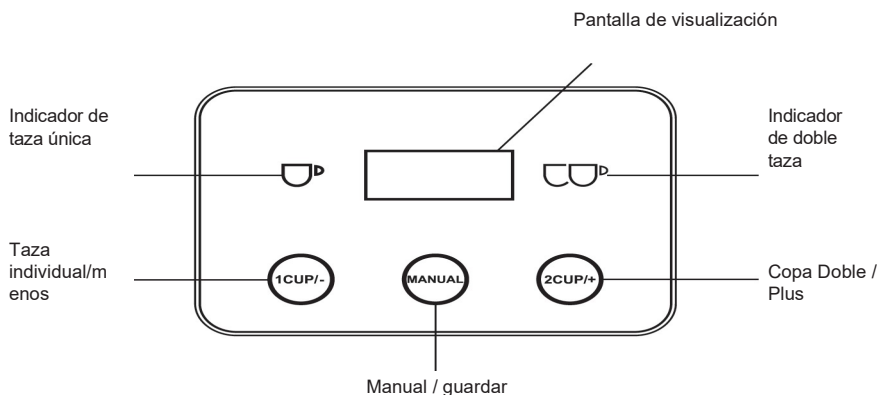
1. Conecte la tolva de granos al molinillo y apriete el tornillo de bloqueo. (Figura 1)
2. Llene la tolva de granos con granos de café.

Consejos: Para mantener un peso uniforme sobre las fresas, recomendamos mantener la tolva al menos medio llena (Figura 2) para asegurar una molienda más consistente.

3. Coloque la tapa de la tolva sobre la tolva de granos y abra el pasador dividido de la tolva.
4. Asegúrese de que el interruptor de alimentación principal esté apagado y enchufe el cable de alimentación.
5. Ajuste la altura de la horquilla del portafiltro para que coincida con el portafiltro. (Figura 3)
6. Mantenga presionado el interruptor de seguridad de molienda. Seleccione el tamaño de molienda y ajuste el gatillo a la posición deseada (Figura 4).



Panel de control.



Directrices de operación.

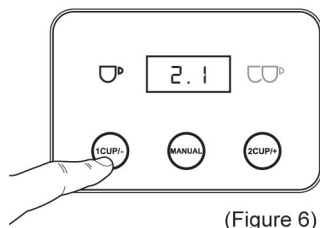
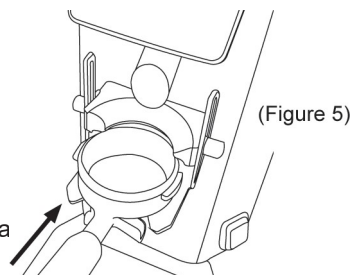
El G4 tiene tres modos: taza simple/taza doble/manual.

Presione el botón correspondiente para ingresar al modo deseado; presione los botones de otros modos para cambiar de modo.

Ciclo de funcionamiento máximo permitido: 8 segundos encendido / 15 segundos apagado.

Modo de taza única

1. Inserte el portafiltro directamente entre la horquilla. (Figura 5)
2. Presione el botón de una sola taza (1CUP/-), el único. El indicador de taza se iluminará. El tiempo de molienda para una sola taza se mostrará en la pantalla. (Figura 7)
3. El modo de taza única se puede utilizar de cualquiera
 - i) Presione nuevamente el botón de taza única (1CUP/-) para empezar moliendo café para una taza. Presione nuevamente. (1CUP/-) si es necesario dejar de moler antes del conteo abajo.
 - ii) Mantenga presionado el interruptor táctil con el portafiltro para comenzar a moler café para una taza. El molido se detendrá automáticamente cuando el tiempo llegue a cero. Suelte el interruptor táctil si necesita detener el molido antes de que finalice la cuenta regresiva.



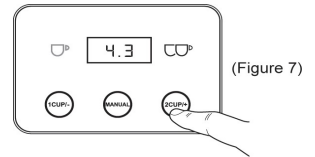
Consulte la sección "Ajuste del tiempo de molienda" para

El ajuste del tiempo de molienda.

Modo taza doble

1. Inserte el portafiltro directamente entre la horquilla. (Figura 5)
2. Presione el botón de doble taza (2CUP/+), el indicador de doble taza se iluminará. El tiempo de molienda para doble taza se mostrará en la pantalla. (Figura 7)
3. El modo de taza doble se puede operar de cualquiera de las siguientes maneras:
 - i) Presione nuevamente el botón de doble taza (2CUP/+) para empezarMoliendo café para dos tazas. Presione nuevamente. (2CUP/+) si es necesario dejar de moler antes del conteoabajo.
 - ii) Mantenga presionado el interruptor táctil con el portafiltro para comenzar a moler café para una taza doble. El molido se detendrá automáticamente cuando el tiempo llegue a cero. Suelte el interruptor táctil si necesita detener el molido antes de que finalice la cuenta regresiva.

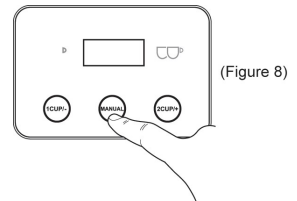
Consulte la sección "Ajuste del tiempo de molienda" para ajustar el tiempo de molienda.



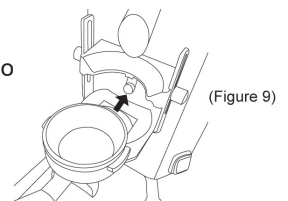
Modo manual

Utilizar a través del panel de control

1. Inserte el portafiltro directamente entre la horquilla. (Figura 5)
 2. Presione el botón manual (MANUAL). (Figura 8)
 3. Presione nuevamente el botón manual (MANUAL) gr para comenzar a moler. El tiempo de molienda se a mostrará en la pantalla. m
 4. Presione el botón manual (MANUAL) de nuevo para dejar de mo
- Úselo a través del interruptor táctil



1. Inserte el portafiltro directamente entre la horquilla. (Figura 5)
2. Mantenga presionado el interruptor táctil con el portafiltro para comenzar a moler (Figura 9), el tiempo de molienda se mostrará en la pantalla.
3. Suelte el interruptor táctil para dejar de moler.



Ajuste del tiempo de molienda

Modo de taza única

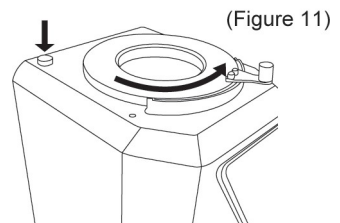
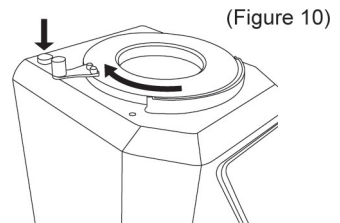
1. Mantenga presionado el modo de taza única (1CUP/-) durante unos 2 segundos hasta que aparezca el número. En la pantalla comienza a parpadear. (Figura 6)
2. Presione 1CUP/- Para reducir el tiempo de molienda en 0,1 s; presione 2CUP/+ para aumentar el tiempo de molienda en 0,1 s.
3. Presione MANUAL Para guardar la configuración. (Figura 8)

Modo de doble taza

1. Mantenga presionado el modo de doble taza (2CUP/+) durante unos 2 segundos hasta que el número en la pantalla comience a parpadear. (Figura 6)
2. Presione 1CUP/- Para reducir el tiempo de molienda en 0,1 s; presione 2CUP/+ para aumentar el tiempo de molienda en 0,1 s.
3. Presione MANUAL Para guardar la configuración. (Figura 8)

Ajuste muelas (ajuste fino)

1. Cierre el pasador partido de la tolva.
2. Muele los granos de café restantes en el molinillo.
3. Apague la alimentación principal.
4. Desconecte el cable de alimentación.
5. Desatornille el tornillo de bloqueo de la tolva y retire la tolva.
6. Mantenga presionado el botón de desbloqueo del ajuste de molienda y gire en sentido horario para ajustar el ajuste. (Figura 10)
7. Mantenga presionado el botón de desbloqueo del ajuste de molienda y gire el ajustador en sentido antihorario hasta la posición anterior. (Figura 11)
8. Vuelva a instalar la tolva.



Limpieza y Mantenimiento.

Notas importantes:

- Asegúrese de que el molinillo de café esté apagado y desenchufado de la toma de corriente antes de limpiarlo.
- No sumerja ninguna parte del molinillo en agua ni en ningún otro líquido.
- No utilice limpiadores abrasivos ni estropajos.

Tolva de café.

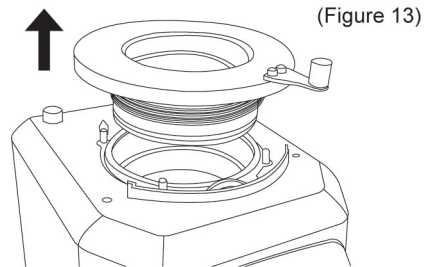
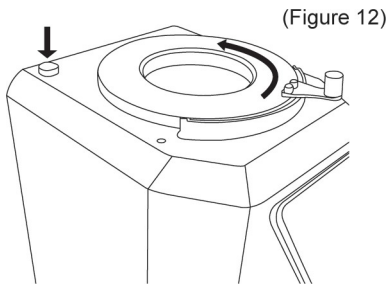
1. Cierre el pasador dividido de la tolva y retire la tolva de granos.
Guarde los frijoles no utilizados en un recipiente hermético para preservar la frescura.
2. Limpie la tapa de la carcasa del molinillo con un paño húmedo.
3. Lave el depósito de granos con agua tibia y jabón, luego enjuáguelo y séquelo.

Modos de molienda

1. Mantenga presionado el desbloqueo del ajuste de molienda, gire el ajustador de molienda en sentido antihorario varias veces hasta soltar. (Figura

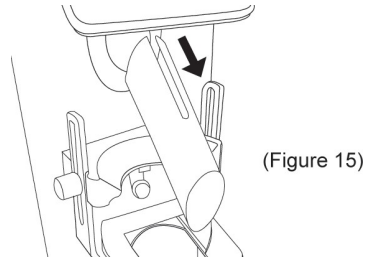
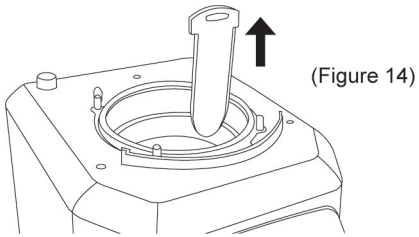
2. Retire el ajustador de molienda. (Figura 13)

Limpie el ajustador de molienda, la rebaba y la cámara de molienda.



3. Retire y limpie el deflector de goma para polvo residual.

4. Retire y limpie la salida de molienda. (Figura 15)



Reciclaje y eliminación.

Eliminación del embalaje

El embalaje protege la unidad contra daños durante el transporte. Los materiales de embalaje se seleccionan teniendo en cuenta la compatibilidad ambiental y la eliminación, por lo que son reciclables.

La devolución del embalaje al ciclo de materiales supone un ahorro de materia prima y reduce el volumen de residuos.



Disposición de la Unidad

Al final de su vida útil, este producto no puede desecharse con la basura doméstica normal. El símbolo en el producto y en las instrucciones de uso lo indica. Los materiales son reciclables según su etiquetado. Al reutilizar, reciclar u otras formas de reciclaje de equipos usados, usted contribuye significativamente a la protección del medio ambiente. Consulte con su ayuntamiento dónde se encuentra el punto de eliminación.



Especificaciones del producto

Nombre del producto : Modelo

de molinillo de café n.º : G4

Voltaje / Potencia: 220-240 V ~ 50-60 Hz 380-415W

**Atención: El producto está sujeto a cambios sin previo aviso.
Los usuarios pueden consultar el manual en línea en el sitio web
de Gaggia**

Professional.(<https://gaggiaprofessional.evocagroup.com>)

Quality Espresso S.A.U.

Dirección: Carrer Motors, 1-9 - 08040 Barcelona

Teléfono: +34 93 223 12 00

Fax +34 93 223 20 17

Correo electrónico: infoqe@evocagroup.com

Sitio web: <https://gaggiaprofessional.evocagroup.com>

Declaración CE de conformidad.

El fabricante:
QUALITY ESPRESSO S.A.U.
C/Motores, 1-9 08040 Barcelona, España

declara que el producto descrito es conforme con las siguientes Directivas Europeas: MD: 2006/42/EC, LVD 2014/35/EU y EMC 2014/30/EU

Para verificar el cumplimiento de dichas directivas se han aplicado las siguientes normas armonizadas:

2006/42/CE
ANEXO IA

2014/35/UE
EN 60335-1: 2012 +AC:2014 + A11: 2014 + A13: 2017 + A1: 2019 + A14: 2019 + A2: 2019 +A15:2021
EN 60335-2-64:2000 +A1:2002
EN 62233:2018

2014/30/UE
EN IEC55014-1: 2021
EN IEC55014-2:2021
EN IEC61000-3-2: 2019 +A1:2021
EN 61000-3-3: 2013 +A1:2019 +A2:2021

Nombre del producto: Molinillo de café Modelo del producto: G4

Marca comercial: GAGGIA MILANO

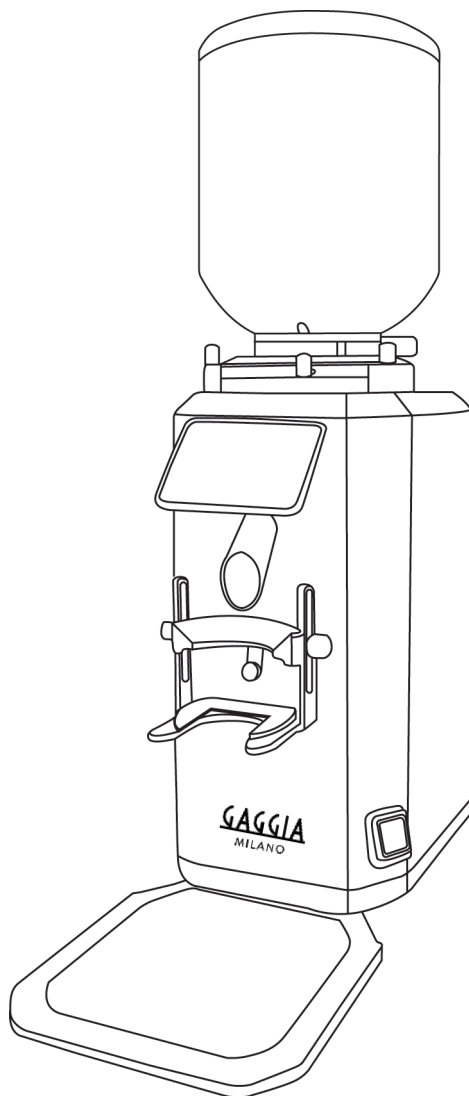
Ver. Código.: Serie G4-EU-IB-V001-202305251430

GAGGIA
MILANO

GAGGIA
MILANO

Coffee Grinder
G4 Series

Instruction Manual



Content

Safety Precautions.	01
The parts of G4 series	02
Preparation before first use.	03
Control Panel.....	04
Operation Guidelines	04-06
Recalibration.....	06
Cleaning and maintenance.....	07
Recycling and Disposal.....	08
Product Specifications.....	08

Safety Precautions

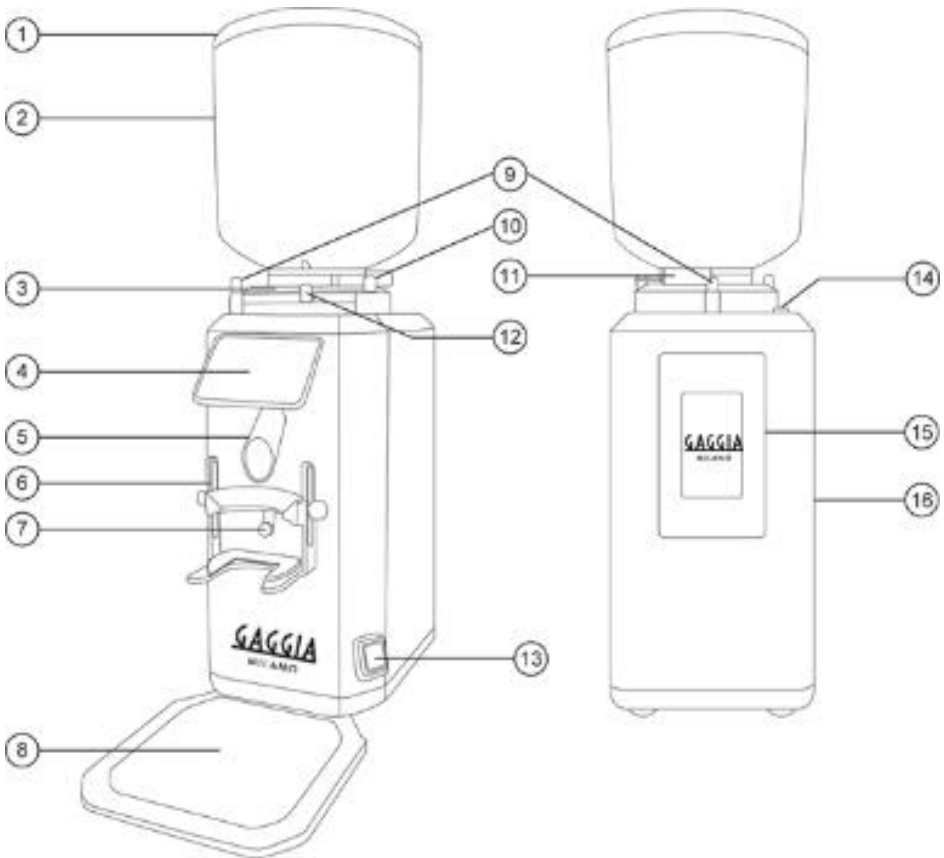
SAFETY PRECAUTIONS FOR YOUR COFFEE GRINDER

Carefully read the warnings and rules in this manual because they provide important information regarding safe installation, use and maintenance of the machine. Keep this booklet handy for easy reference.

- This coffee grinder has been designed only for grinding roasted coffee beans. Any other use is understood to be improper, and therefore hazardous.
- Packing materials (plastic bags, polystyrene foam, staples, etc.) must be kept out of the reach of children because they are potentially hazardous.
- The machine must only be used by suitably trained employees who are well aware of the possible risks that can occur when operating the machine.
- The grinder is intended to be used for commercial applications, for example in kitchens of restaurants, canteens, hospitals and in commercial enterprises such as bakeries, but not for continuous mass production of ground coffee.
- Switch off all the power button before remove the plug.
- Before plugging in the machine, make sure that the information on the nameplate (voltage, etc.) matches that of the electrical and water systems.
- If the power supply cord is damaged, it can only be replaced by qualified and authorised technicians.
- Prior to installation, make sure there is a circuit breaker installed with a distance between the contacts that allows for complete disconnection when there is a category III overload and that provides protection against current leakage equal or less than to 30 mA. The circuit breaker must be installed on the power supply in compliance with installation rules.
- It is compulsory to earth the appliance. Avoid use of multiple-plug adapters and extension cords or makeshift connections.
- It is inadvisable to use adaptors, multiple plugs, and/or extension cords. If their use is indispensable, only use simple or multiple adaptor plugs and extension cords that are in compliance with safety laws. Make sure these devices do not exceed the voltage capacity marked on the simple adaptor and on extension cords, and the maximum voltage marked on the multiple adaptor.
- The instructions concerning persons (including children) with reduced physical, sensory or mental capabilities or lack of experience and knowledge and children playing with the appliance are not applicable.
- The machine can be used by children aged from 8 years and above and persons with reduced physical, sensory or mental capabilities or lack of experience and knowledge if they have been given supervision or instruction concerning use of the appliance in a safe way and understand the hazards involved. Children shall not play with the appliance. Cleaning and user maintenance shall not be made by children without supervision.
- Never leave an appliance unattended while in use.
- Completely unwind the power supply cable.
- The coffee grinder should sit on a flat, stable surface at least 20mm from walls and from the counter.
- Room temperature must range between 10°C and 32°C (50°F and 90°F).
- Noise: assessed acoustic pressure level 85db(A) (+/- 1db).
- Do not install in rooms (kitchens) that are cleaned with jets of water.
- Do not clean the machine with a water jets or a steam cleaner.
- Do not obstruct openings or ventilation and heat vents.
- The machine must not be used outdoors.
- Switch off the appliance and disconnect from supply before changing accessories or approaching parts that move in use.
- If the supply cord is damaged, it must be replaced by the manufacturer, its service agent, or similarly qualified persons in order to avoid a hazard.

Warning: This machine shouldn't against misuse, and care is needed when handling cutting blades during cleaning.

The parts of G4 series



1. Hopper Lid
2. Coffee Bean Hopper
3. Grind Adjustment Platen
4. Control Panel
5. Grind Outlet
6. Portafilter Fork
7. Tact Switch
8. Removable Collection Tray

9. Hopper Lock Screw
10. Safety Lock Screw*
11. Split Pin (Open/Close) of the Hopper
12. Grinding Adjustment Trigger
13. Main Power Switch
14. Grinding Safety Switch
15. Stainless Steel Housing
16. Main Power Switch

*The safety lock screw must be tightened to start the machine.

Preparation before first use

Before using the coffee grinder, please clean up the grinder case, the bean hopper and hopper lid with a damp cloth. Make sure the inside parts are completely dry before using.

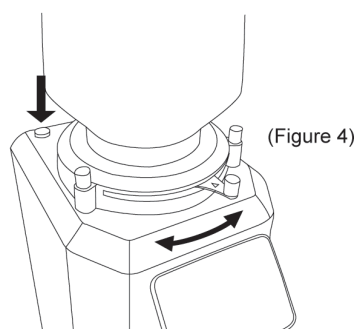
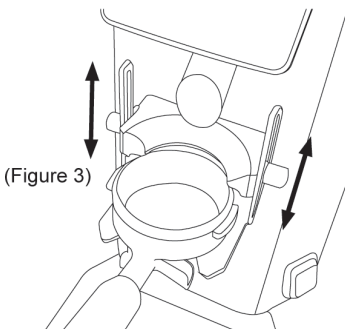
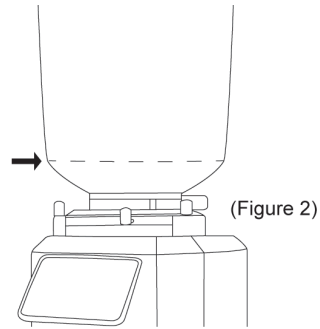
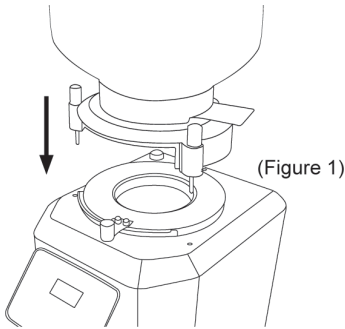
Note :

- Do not immerse the grinding burr in water or any other liquid.
- This coffee grinder is intended to grind whole coffee beans only.
- The safety lock screw must be tightened to start the grinder.

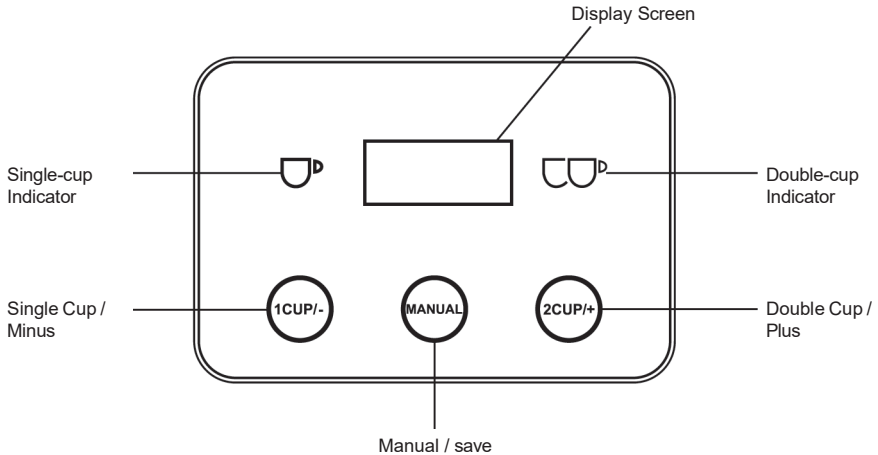
1. Attach the bean hopper to the grinder and tighten the lock screw. (Figure 1)
2. Fill the bean hopper with coffee beans.

Tips: To maintain an even weight bearing down on the burrs, we recommend keeping the hopper at least half full (Figure 2), insure more consistent grind is achieved.

3. Place the hopper lid onto the bean hopper and open the split pin of the hopper.
4. Ensure the main power switch is off and plug in the power cord.
5. Adjust the height of the portafilter fork to match the portafilter. (Figure 3)
6. Hold press the grinding safety switch. Select the grind size to tuning the grinding adjustment trigger to the desired setting (Figure 4).



Control Panel



Operation Guidelines

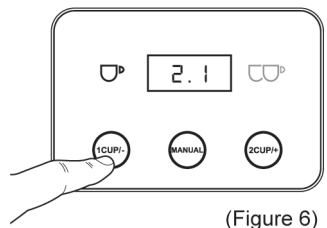
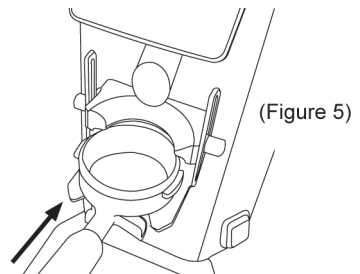
The G4 has three modes: single cup/double cup/manual.

Press the corresponding button to enter the desired mode; press the buttons of other modes to switch modes.

Max. permitted operating cycle: 8 seconds on / 15 seconds off.

Single Cup Mode

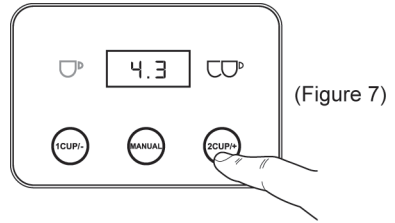
1. Insert the portafilter straight in between the portafilter fork. (Figure 5)
2. Press single cup button(1CUP/-), the single-cup indicator will light up. Grinding time for single-cup will be shown on the display screen. (Figure 7)
3. Single cup mode can be operated by either :
 - i) Press single cup button again(1CUP/-) to start grinding coffee for single cup. Press again (1CUP/-) if needs to stop grinding before count down.
 - ii) Press and hold the tact switch with portafilter to start grinding coffee for single cup. Grinding will stop automatically after the time has counted down to zero. Release the tact switch if needs to stop grinding before count down.



Please refer to the "Setting Grinding Time" section for the grinding time adjustment.

Double Cup Mode

1. Insert the portafilter straight in between the portafilter fork. (Figure 5)
2. Press double cup button(2CUP/+), the double-cup indicator will light up. Grinding time for double-cup will be shown on the display screen. (Figure 7)
3. Double cup mode can be operated by either :
 - i) Press double cup button again(2CUP/+) to start grinding coffee for double cup. Press again (2CUP/+) if needs to stop grinding before count down.
 - ii) Press and hold the tact switch with portafilter to start grinding coffee for double cup. Grinding will stop automatically after the time has counted down to zero. Release the tact switch if needs to stop grinding before count down.

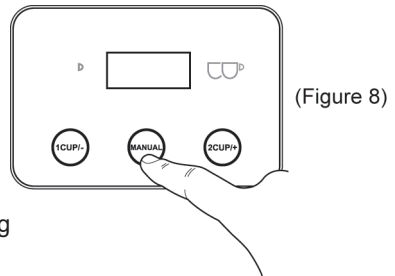


Please refer to the "Seting Grinding Time" section for the grinding time adjustment.

Manual Mode

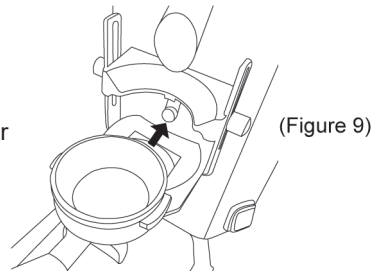
Use via the control panel

1. Insert the portafilter straight in between the portafilter fork. (Figure 5)
2. Press manual button(MANUAL). (Figure 8)
3. Press manual button again(MANUAL) to start grinding
Grinding time will be shown on the display screen .
4. Press manual button(MANUAL) again to stop grinding



Use via the tact switch

1. Insert the portafilter straight in between the portafilter fork. (Figure 5)
2. Press and hold the tact switch with portafilter to start grinding (Figure 9), grinding time will show on the display screen.
3. Release the tact switch to stop grinding.



Setting Grinding Time

Single cup mode

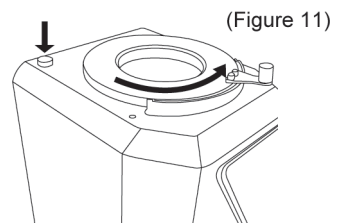
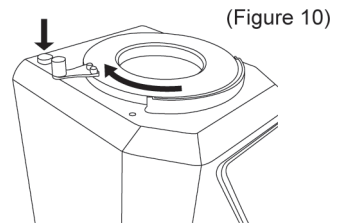
1. Press and hold the single cup mode (1CUP/-) for about 2 seconds until the number on the display screen starts to flash. (Figure 6)
2. Press 1CUP/- to decrease 0.1s grinding time; Press 2CUP/+ to increase 0.1s grinding time.
3. Press MANUAL to save the setting. (Figure 8)

Double cup mode

1. Press and hold the double cup mode (2CUP/+) for about 2 seconds until the number on the display screen starts to flash. (Figure 6)
2. Press 1CUP/- to decrease 0.1s grinding time; Press 2CUP/+ to increase 0.1s grinding time.
3. Press MANUAL to save the setting. (Figure 8)

Recalibration

1. Close the split pin of the hopper.
2. Grind the remaining coffee beans in the grinder.
3. Switch off the main power.
4. Plug off the power cord.
5. Unscrew the hopper lock screw and remove the hopper.
6. Press and hold the grinding adjustment unlock, turn clockwise to tighten the grinding adjuster. (Figure 10)
7. Press and hold the grinding adjustment unlock, turn the grinder adjuster counterclockwise to the previous position. (Figure 11)
8. Reinstall the hopper.



Cleaning and maintenance

Important Notes:

- Ensure the coffee grinder is switched off and unplugged from the power outlet prior to cleaning.
- Do not immerse any part of the grinder in water or any other liquid.
- Do not use abrasive cleaners or scouring pads.

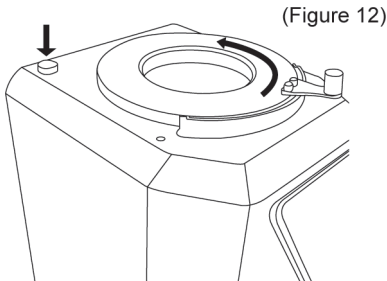
Bean Hopper

1. Close the split pin of the hopper and remove the bean hopper.
Store unused beans in an airtight container to preserve the freshness.
2. Clean up the grinder case lid with a damp cloth.
3. Wash the bean hopper in warm soapy water, then rinse and dry.

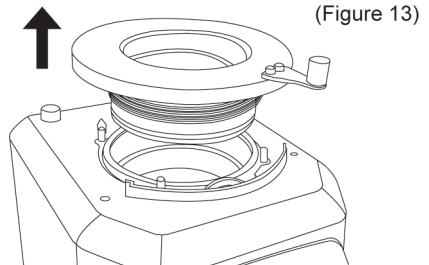
Grinding Systems

1. Press and hold the grinding adjustment unlock, turn the grinder adjuster counterclockwise several times until loose. (Figure 12)
2. Remove the grinding adjuster. (Figure 13)

Clean the grinding adjuster, burr and grinding chamber.

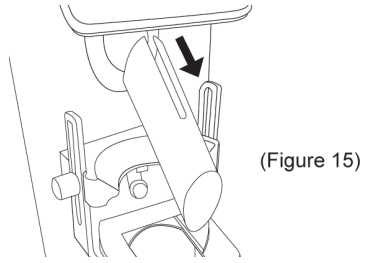
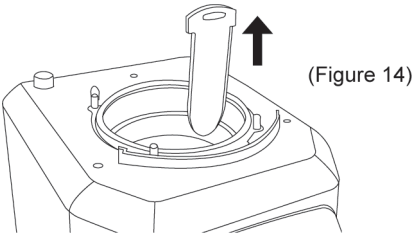


(Figure 12)



(Figure 13)

3. Remove and clean the residual powder rubber baffle. (Figure 14)
4. Remove and clean the grind outlet. (Figure 15)



Recycling and Disposal

Disposal of the Packaging

The packaging protects the unit against transport damage. The packing materials are selected according to the environmental compatibility and disposal-related aspects and can therefore be recycled.

The return of packaging into the material cycle saves raw material cycle saves raw material and reduces the waste volume.



Disposal of the Unit

At the end of its service life, this product cannot be disposed of in normal domestic waste. The symbol on the product and in the operating instructions point out to this fact. The materials are recyclable according to your marking. With the reuse, recycling or other forms of recycling of old equipment, you make an important contribution to the protection of our environment. Please ask your municipal administration for the disposal point.



Product Specifications

Product Name : Coffee Grinder
Model No. : G4
Voltage / Power : 220-240V~ 50-60Hz 380-415W

Made in China

Attention: Product is subject to change without prior notice.
Attention: Users can refer online manual on Gaggia Professional website (<https://gaggiaprofessional.evocagroup.com>)

QUALITY ESPRESSO S.A.U.

Address: Carrer Motors, 1-9 - 08040 Barcelona
Tel. No.: +34 93 223 12 00
Fax +34 93 223 20 17
E-mail: infoqe@evocagroup.com
Website: <https://gaggiaprofessional.evocagroup.com>

EC Declaration of Conformity

The manufacturer:
QUALITY ESPRESSO S.A.U.
C/Motores, 1-9 08040 Barcelona, Spain

declares that the product described is in conformity with the following European Directives: MD: 2006/42/EC, LVD 2014/35/EU and the EMC 2014/30/EU

For verification of compliance with said directives, the following harmonized standards have been applied:

2006/42/EC
ANNEX I A

2014/35/EU
EN 60335-1: 2012 +AC:2014 + A11: 2014 + A13: 2017 + A1: 2019 + A14: 2019 +
A2: 2019 +A15:2021
EN 60335-2-64: 2000 +A1:2002
EN 62233: 2018

2014/30/EU
EN IEC55014-1: 2021
EN IEC55014-2: 2021
EN IEC61000-3-2: 2019 +A1:2021
EN 61000-3-3: 2013 +A1:2019 +A2:2021

Product Name: Coffee Grinder Product Model: G4

Trade Mark: GAGGIA MILANO

Ver. Code.: G4 Series-EU-IB-V001-202305251430

GAGGIA
MILANO