



FICHA TÉCNICA

# Tomato Slicer TK003TS

Rebanador ideal para jitomates, con cuchillas de acero inoxidable anguladas que garantizan cortes uniformes y precisos. Su cuerpo de aluminio fundido resiste el uso intensivo y evita desajustes. Incluye protector de cuchillas y mango superior para mayor seguridad y estabilidad al cortar.

## Especificaciones

Dimensiones del equipo (Ancho x Fondo x Altura)	39 cm X 18 cm X 20 cm
Área útil de corte (Ancho x Fondo)	9 cm X 7 cm
Peso del equipo	3 . 3 kgs
Peso con empaque	3 . 8 kgs
Dimensiones de la caja del equipo (Ancho x Fondo x Alto)	41 cm X 20 cm X 22 cm
Material	Aluminio anodizado y acero inoxidable grado alimenticio
Tipo de operación	Manual
Aplicación principal	Tomates
Tipo de equipo	Cortadores / Rebanadoras

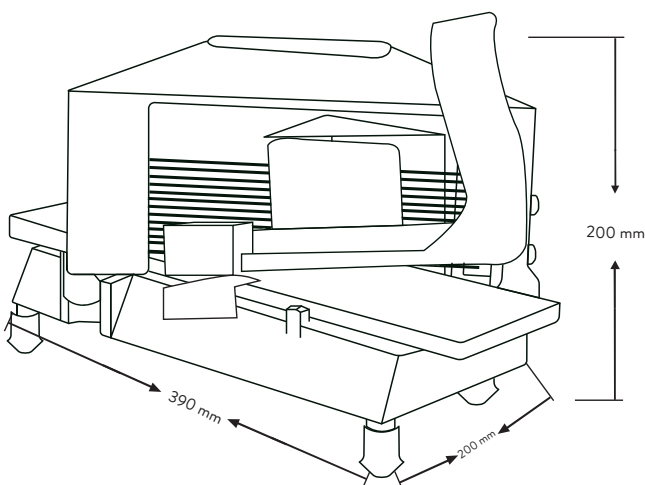
## Set de cuchillas

Juego de cuchillas para corte de 3/16"



## Piezas adicionales incluidas

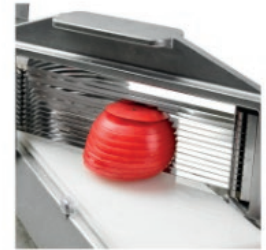
Patas antideslizantes (x4)





## Rebanadas Uniformes

Olvídate de cortar a mano con imprecisión. Este rebanador cuenta con cuchillas de acero inoxidable ultraafiladas que generan rebanadas uniformes y de grosor ideal, perfectas para hamburguesas, sándwiches, baguettes o barras de ensaladas. Agiliza la preparación y garantiza presentación impecable en cada servicio.



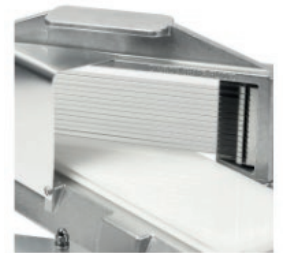
## Construcción en aluminio fundido

Su cuerpo de aluminio fundido de alta resistencia está diseñado para soportar el uso intensivo diario sin desalinearse, evitando daños en las cuchillas y asegurando una larga vida útil del equipo.



## Cuchillas de acero inoxidable anguladas

El diseño inclinado de las cuchillas permite cortes precisos y parejos, además de ofrecer excelente resistencia a la corrosión provocada por los jugos ácidos del jitomate y otros ingredientes.



## Protección y estabilidad al cortar

Incluye un protector de cuchillas con mango superior que brinda mayor estabilidad y seguridad durante el uso, optimizando la producción sin comprometer la seguridad del operador.

