

# DESPIECE COMPLETO EXPLODED VIEW

G6

G4



ES

EN

**GAGGIA**  
MILANO

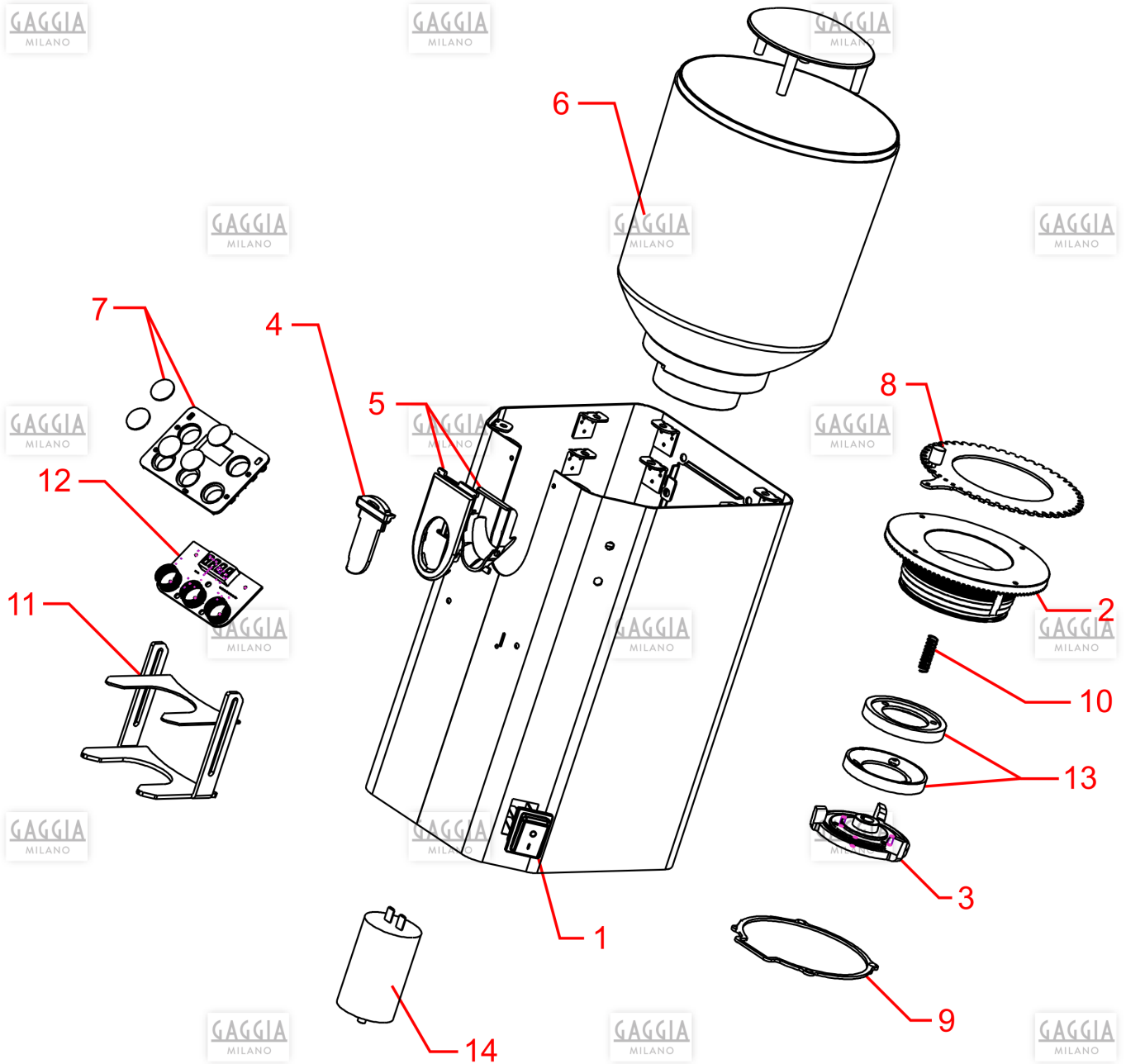
Versión / Version: C1733X00 / C1743X00  
Última modificación / Last modification: 03/11/2025

## Listado de máquinas / List of the machines

Este despiece se ha creado para las siguientes máquinas:  
This exploded view has been created for the following machines:

- PGW001H
- PGW001N
- PGW002H
- PGW002N

## 01 - Despiece general / General exploded view



## 01 - Despiece general / General exploded view

Pos.	Ref.	Descripción	Description
01	73000000	INTERRUPTOR PARA G6	SWITCH FOR G6
02	73000001	SOPORTE SUPERIOR DE MUELAS G6	G6 UPPER GRINDING WHEEL SUPPORT
02	73000016	SOPORTE SUPERIOR DE MUELAS G4	G4 UPPER GRINDING WHEEL SUPPORT
03	73000002	SOPORTE INFERIOR DE MUELAS G6	G6 LOWER GRINDING WHEEL SUPPORT
03	73000017	SOPORTE INFERIOR DE MUELAS G4	G4 LOWER GRINDING WHEEL SUPPORT
04	73000003	BLOQUE DE CAFÉ MOLIDO PARA G6	GROUND COFFEE BLOCK FOR G6
05	73000004	CONJUNTO DE TÚNEL NUEVO WH G6	NEW WH G6 TUNNEL ASSEMBLY
06	73000005	CONJUNTO DE TOLVA PEQUEÑA	SMALL HOPPER ASSEMBLY
06	73000006	CONJUNTO DE TOLVA GRANDE	LARGE HOPPER ASSEMBLY
07	73000007	PLACA DE DIAL Y POMO DE AJUSTE	DIAL PLATE AND ADJUSTMENT KNOB
08	73000008	CONJUNTO BOTÓN AJUSTE DE MUELA	WHEEL ADJUSTMENT BUTTON SET
09	73000009	SELLO DE LANA PARA G4/G6	WOOL STAMP FOR G4/G6
10	73000010	ANILLO CUADRADO MUELA SUPERIOR	SQUARE RING UPPER GRINDING WHEEL
11	73000011	SOPORTE INFERIOR PORTAFILTROS	LOWER FILTER HOLDER HOLDER
12	73000012	PLACA DE CONTROL PARA G4/G6	CONTROL BOARD FOR G4/G6
13	73000013	CONJUNTO DE MUELAS PLANAS G6	G6 FLAT GRINDING WHEEL SET
13	73000014	CONJUNTO DE MUELAS PLANAS G4	G4 FLAT GRINDING WHEEL SET
14	73000015	CONDENSADOR PARA G4	CONDENSER FOR G4