

Máquina Fabricadora de Hielo

**SK-120P**



# MÁQUINAS DE HIELO

SK-120P

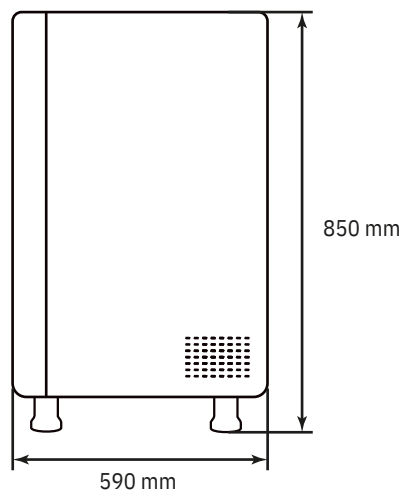
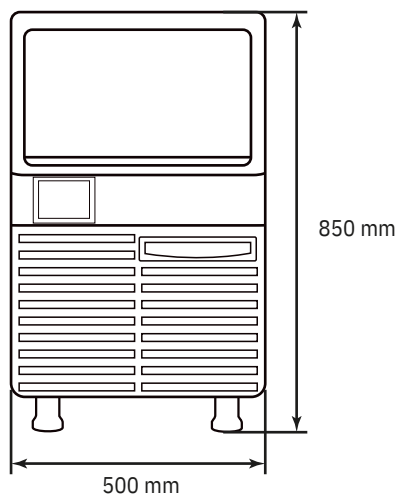


mod. SK-120P

## Características Generales

- Diseñada para ofrecer una producción de hielo rápida y confiable.
- Ideal para satisfacer las necesidades de enfriamiento y presentación de bebidas y alimentos.
- Gabinete fabricado en acero inoxidable.
- Tanque interior en ABS extruido anticontaminante, aislamiento en poliuretano inyectado.
- Puerta abatible frontal.
- Depósito integrado con capacidad de 18 kilos.
- Producción aproximadamente 55 kilogramos cada 24 horas.
- 300 Watts – 110 V 60 Hz.
- Tipo de unidad condensadora: aire / agua.
- Gas refrigerante R404A

## Con guración Técnica



## Dimensiones (mm)

MODELO	ANCHO	PROFUNDIDAD	ALTURA TOTAL	ALTURA DE TRABAJO	CAPACIDAD DE AGUA	KGS DE HIELO POR HORA APROX.	PESO APROX.
SK-120P	500±5	590±5	850±5	850±5	20 Litros	2.3 Kg/Hr	45 Kg

<b>Nombre Genérico:</b>	MÁQUINA DE HIELO
<b>Modelo(s):</b>	SK-120PT
<b>Marca(s):</b>	BABANI
<b>País de origen:</b>	CHINA
<b>País de procedencia:</b>	CHINA
<b>Fracción:</b>	841869901
<b>Especificaciones:</b>	110 V~ 60 Hz 4,0 A

**Fotografía del producto SK-120PT**



Ejemplo de marcado. Modelo: SK-120PT

**CORPORATIVO BDG, S.A. DE C.V.**

**NOMBRE: MAQUINA DE HIELO**

**MARCA: BABANI**

**MODELO: SK-120PT**

**REFRIGERANTE: R290 / 105 g**

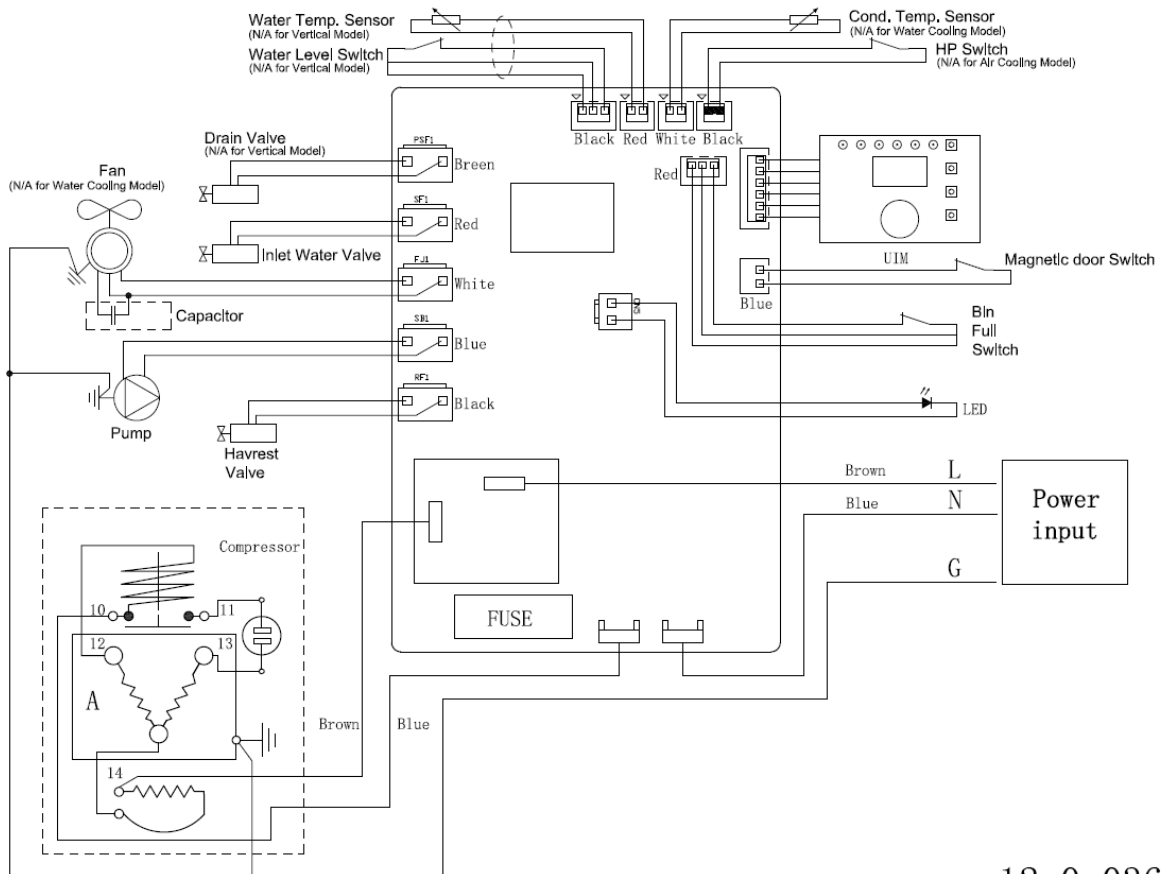
**HECHO EN CHINA**

**ESPECIFICACIONES ELÉCTRICAS:  
110 V ~ 60 Hz 4,0 A**

**IMPORTADO POR: CORPORATIVO BDG SA DE CV  
AV. DR. VERTIZ NO. 17 COL. DOCTORES C.P. 06720  
CIUDAD DE MEXICO, ALCALDIA CUAUHEMOC  
RFC: CBD051221LZ5  
TEL: (55) 57090813**



**Diagrama eléctrico.**



12. 0. 0363-00

Dr. Vértiz No. 17, Col. Doctores, C.P. 06720, México, CDMX, Tel: (55) 57090813

Equipos para Cocinas Comerciales, Cafeterías, Restaurantes, Hoteles, Comedores Industriales